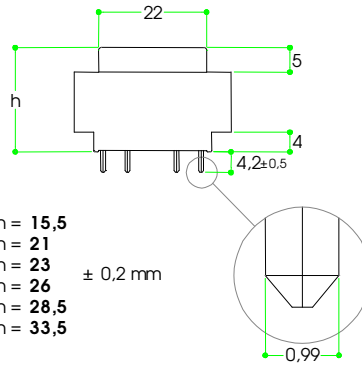


0,6 VA $I_{a70^{\circ}C/B}$ h 15,5 <small>peso weight 38 g</small>				tensione a vuoto no load voltage
Cod	PRI 1-5	SEC 7-9		
11506	230 V	6 V	7,9 V	
11509	230 V	9 V	11,1 V	
11512	230 V	12 V	14,4 V	
11515	230 V	15 V	18,8 V	
11518	230 V	18 V	21,9 V	
11524	230 V	24 V	28,5 V	
11106	115 V	6 V	8,0 V	
11109	115 V	9 V	11,2 V	
11112	115 V	12 V	14,5 V	
11115	115 V	15 V	18,1 V	
11118	115 V	18 V	22,1 V	
11124	115 V	24 V	28,5 V	
PRI 1-5	SEC 6-7	9-10		
11606	230 V	2 x 6 V	2 x 8,3 V	
11609	230 V	2 x 9 V	2 x 11,0 V	
11612	230 V	2 x 12 V	2 x 14,3 V	
11615	230 V	2 x 15 V	2 x 17,9 V	
11206	115 V	2 x 6 V	2 x 8,2 V	
11209	115 V	2 x 9 V	2 x 11,1 V	
11212	115 V	2 x 12 V	2 x 14,3 V	
11215	115 V	2 x 15 V	2 x 18,0 V	

Dimensioni fisiche
Physical dimensions

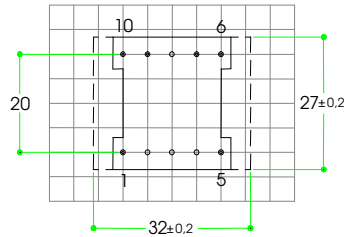


- 0,6 VA h = 15,5
 - 1,5 VA h = 21
 - 1,8 VA h = 23
 - 2 VA h = 26
 - 2,3 VA h = 28,5
 - 2,8 VA h = 33,5
- ± 0,2 mm

Vista circuito stampato lato componenti
PCB layout components side

2 VA $I_{a70^{\circ}C/B}$ h 26 <small>peso weight 91 g</small>				tensione a vuoto no load voltage
Cod	PRI 1-5	SEC 7-9		
14506	230 V	6 V	10,8 V	
14509	230 V	9 V	14,0 V	
14512	230 V	12 V	17,9 V	
14515	230 V	15 V	23,1 V	
14518	230 V	18 V	28,5 V	
14524	230 V	24 V	36,3 V	
14106	115 V	6 V	10,8 V	
14109	115 V	9 V	14,0 V	
14112	115 V	12 V	17,9 V	
14115	115 V	15 V	23,1 V	
14118	115 V	18 V	28,5 V	
14124	115 V	24 V	36,3 V	
PRI 1-5	SEC 6-7	9-10		
14606	230 V	2 x 6 V	2 x 11,0 V	
14609	230 V	2 x 9 V	2 x 14,3 V	
14612	230 V	2 x 12 V	2 x 18,3 V	
14615	230 V	2 x 15 V	2 x 22,9 V	
14206	115 V	2 x 6 V	2 x 11,0 V	
14209	115 V	2 x 9 V	2 x 14,3 V	
14212	115 V	2 x 12 V	2 x 18,3 V	
14215	115 V	2 x 15 V	2 x 22,9 V	

1,5 VA $I_{a70^{\circ}C/B}$ h 21 <small>peso weight 65 g</small>				tensione a vuoto no load voltage
Cod	PRI 1-5	SEC 7-9		
12706	230 V	6 V	9,7 V	
12709	230 V	9 V	13,0 V	
12712	230 V	12 V	16,9 V	
12715	230 V	15 V	21,5 V	
12718	230 V	18 V	26,4 V	
12724	230 V	24 V	34,1 V	
12306	115 V	6 V	9,7 V	
12309	115 V	9 V	13,0 V	
12312	115 V	12 V	16,9 V	
12315	115 V	15 V	21,5 V	
12318	115 V	18 V	26,4 V	
12324	115 V	24 V	34,1 V	
PRI 1-5	SEC 6-7	9-10		
12806	230 V	2 x 6 V	2 x 9,9 V	
12809	230 V	2 x 9 V	2 x 13,3 V	
12812	230 V	2 x 12 V	2 x 17,1 V	
12815	230 V	2 x 15 V	2 x 21,5 V	
12406	115 V	2 x 6 V	2 x 10,0 V	
12409	115 V	2 x 9 V	2 x 13,3 V	
12412	115 V	2 x 12 V	2 x 17,1 V	
12415	115 V	2 x 15 V	2 x 21,5 V	



Dati tecnici

- Conformità alle norme CEI EN 61558
- Certificazione internazionale **ENEC**
- Certificazione **UL** secondo la norma UL 1585
- Resistenza di cortocircuito per costruzione
- Tensione di isolamento 3750 VAC
- Frequenza nominale 50/60 Hz
- Temperatura ambiente 70 °C
- Sistema di isolamento classe B
- Grado di protezione IP00
- Roachetto a doppia camera in materiale termoplastico UL 94 HB
- Avvolgimenti in filo di rame smaltato classe H
- Incapsulamento in resina poliamicca UL 94 HB
- Test elettrici sul 100% della produzione

Technical data

- CEI EN 61558 approved
- **ENEC** international certification
- **UL** certification according to UL 1585
- Inherently short-circuit proof
- Insulation voltage 3750 VAC
- Nominal frequency 50/60 Hz
- Ambient temperature 70 °C
- Class B insulation system
- Degree of protection IP00
- UL 94 HB thermoplastic material two chambers coilformer
- Class H enamelled copper wire coils
- UL 94 HB polyamide resin encapsulation
- 100% tested production

2,3 VA $I_{a70^{\circ}C/B}$ h 28,5 <small>peso weight 109 g</small>				tensione a vuoto no load voltage
Cod	PRI 1-5	SEC 7-9		
15506	230 V	6 V	9,1 V	
15509	230 V	9 V	13,8 V	
15512	230 V	12 V	17,6 V	
15515	230 V	15 V	22,2 V	
15518	230 V	18 V	27,9 V	
15524	230 V	24 V	35,7 V	
15106	115 V	6 V	9,1 V	
15109	115 V	9 V	13,8 V	
15112	115 V	12 V	17,6 V	
15115	115 V	15 V	22,2 V	
15118	115 V	18 V	27,9 V	
15124	115 V	24 V	35,7 V	
PRI 1-5	SEC 6-7	9-10		
15606	230 V	2 x 6 V	2 x 9,3 V	
15609	230 V	2 x 9 V	2 x 14,0 V	
15612	230 V	2 x 12 V	2 x 18,0 V	
15615	230 V	2 x 15 V	2 x 22,5 V	
15206	115 V	2 x 6 V	2 x 9,3 V	
15209	115 V	2 x 9 V	2 x 14,0 V	
15212	115 V	2 x 12 V	2 x 18,0 V	
15215	115 V	2 x 15 V	2 x 22,5 V	

2,8 VA $I_{a70^{\circ}C/B}$ h 33,5 <small>peso weight 130 g</small>				tensione a vuoto no load voltage
Cod	PRI 1-5	SEC 7-9		
16506	230 V	6 V	10,4 V	
16509	230 V	9 V	13,6 V	
16512	230 V	12 V	17,5 V	
16515	230 V	15 V	21,7 V	
16518	230 V	18 V	26,7 V	
16524	230 V	24 V	35,2 V	
16106	115 V	6 V	10,4 V	
16109	115 V	9 V	13,6 V	
16112	115 V	12 V	17,5 V	
16115	115 V	15 V	21,7 V	
16118	115 V	18 V	26,7 V	
16124	115 V	24 V	35,2 V	
PRI 1-5	SEC 6-7	9-10		
16606	230 V	2 x 6 V	2 x 10,1 V	
16609	230 V	2 x 9 V	2 x 13,4 V	
16612	230 V	2 x 12 V	2 x 20,8 V	
16615	230 V	2 x 15 V	2 x 22,2 V	
16206	115 V	2 x 6 V	2 x 10,1 V	
16209	115 V	2 x 9 V	2 x 13,4 V	
16212	115 V	2 x 12 V	2 x 20,8 V	
16215	115 V	2 x 15 V	2 x 22,2 V	

Redizibili su richiesta modelli con tensioni primarie da 100 V a 240 V e tensioni secondarie da 1 V a 32 V omologati ENEC e UL
Primary voltages from 100 V to 240 V and secondary voltages from 1 V to 32 V ENEC and UL approved models available on request
La Camerson si riserva il diritto di introdurre modifiche tecniche o estetiche in qualunque momento senza alcun preavviso
Camerson reserve the right to introduce technical or aesthetic changes at any time without warning